

ESKA

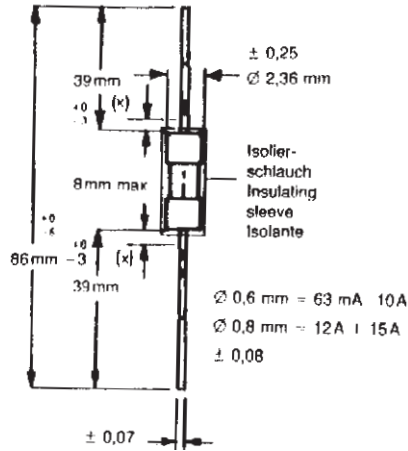
Picofuses

F
EN 60127-3-2

flick
quick-acting
rapide

CSA

No. 823.600



Bemessungsstrombereich: 63 mA - 15 A
 Bemessungsspannung: 125 V (32 V)
 Charakteristik: flick
 Schaltvermögen: 300 A bei 125 V DC (32 V)
 Verpackung: in Faltkartons oder gegurtet

Gamme d'intensités nominales: 63 mA - 15 A
 Tension nominale: 125 V (32 V)
 Caractéristique: rapide
 Pouvoir de coupure: 300 A à 125 V DC (32 V)
 Emballage: en boîtes ou arrangés sur sangle

Rated current range: 63 mA - 15 A
 Rated voltage: 125 V (32 V)
 Characteristic: quick acting
 Breaking capacity: 300 A at 125 V DC (32 V)
 Packing: in folding box or taped

Grenzwerte der Schmelzzeit
 Pre-arcing time limits / Temps de fusion limité

	1 x I _{rat} min.	2 x I _{rat} max.	2,75 X I _{rat} max.	4 x I _{rat} max.	10 x I _{rat} max.
≤ 10 A	4 h	5 s	300 ms	30 ms	4 ms
> 10 A	4 h	10 s		60 ms	