

MICRONIK
BIG-TOWER AMIGA - 4000
C L A S S I C

Einbauanleitung

(Deutsch)

Assembly Instructions

(English)

**MICRONIK
BIG-TOWER AMIGA - 4000
C L A S S I C**

Einbauanleitung



BIG-TOWER AMIGA-4000

Einführung

Wir gratulieren Ihnen zum Kauf dieses speziell für den Amiga 4000 konstruierten Towergehäuses. Es wandelt den gewöhnlichen und schlecht ausbaufähigen Amiga 4000 in ein Profigerät um, in dem viel Platz für Erweiterungen angeboten wird. Die neue Busplatine (= Tochterplatine) hat sieben voll nutzbare Zorro II / III - Steckplätze (16 / 32 Bit), und in der ISA-Version fünf PC-ISA und zwei Video-Steckplätze oder in der PCI-Version 3 PC-ISA, 3 PC-PCI und einen Video-Steckplatz.

Das Gehäuse bietet sechs 5,25" Laufwerksschächte, die alle von außen zugänglich sind, und zwei 3,5" Schächte, ebenfalls von außen zugänglich.



Zerlegung des A4000 Desktop

Nachdem die zwei Schrauben an der Rückwand des Gehäuses entfernt worden sind, wird der Gehäusedeckel abgenommen. Falls in Ihrem Gerät Festplatten vorhanden sind, wird als nächstes das Festplattenträgerblech abgeschraubt und die Festplatte(n) ausgebaut. Behandeln Sie die Festplatte(n) dabei vorsichtig, denn diese sind sehr empfindlich gegen mechanische Stöße. Achten Sie beim Ausbauen auf die Polarität des Datenkabels und merken Sie sich diese.

Die Querstrebe über der Tochterplatine mit den Steckplätzen für Erweiterungskarten ist mit zwei Schrauben befestigt und wird entfernt, anschließend die Tochterplatine herausgezogen. Ziehen Sie dann die Stecker der Stromversorgung der Hauptplatine und der Laufwerke ab, sowie die Datenkabel der Laufwerke (Polarität merken) und die LED-Stecker (Key, Power, Disk).

Ziehen Sie die Turbokarte (CPU-Karte) vorsichtig von der Hauptplatine ab (nicht verkanten, sondern parallel abheben) und bewahren Sie die Abstandshalter auf, denn sie werden weiterverwendet. Jetzt können Sie die Kunststoff-Frontblende entfernen, indem Sie die 7 Plastik-Widerhaken zusammen- und herausdrücken.

Entfernen Sie dann den Verlängerungs-Schubstab des Netzteilschalters. Schrauben Sie nun den Laufwerksträgerrahmen mitsamt den Laufwerken ab und entfernen Sie die Laufwerke vom Laufwerksrahmen.

Als nächstes wird an der Rückwand die Befestigungsschraube des Netzteils abgeschraubt und das Netzteil nach vorne herausgezogen.

Entfernen Sie die Steckkartenhalterung von der Rückwand (eine Schraube), sowie die zwei Sechskantschrauben der Sub-D Anschlußbuchse des seriellen Ports. Dazu ist ein 5 mm Steckschlüssel (oder eine Spitzzange) nötig. Die anderen Sechskantschrauben werden nicht gelöst.

Drehen Sie die 9 Befestigungsschrauben der Hauptplatine heraus und nehmen Sie dann die Hauptplatine aus dem Gehäuse heraus. Bewahren Sie die Schrauben bitte auf, denn diese werden noch benötigt. Das Kupfer-Schutzblech an den Sub-D Buchsen und die Schutzfolie unter der Hauptplatine werden gleichfalls weiterverwendet.



Einbau in den Tower

Zunächst werden die sechs Schrauben an der Gehäuserückwand des Towers entfernt. Der Gehäusedeckel läßt sich nun schräg nach oben hin abnehmen. Der Gehäuserahmen bzw. der Tower anschließend bitte seitlich auf Ihre Arbeitsfläche legen.

Die Staubschutztür an der Vorderseite des Gehäuses kann leicht vorübergehend entfernt werden, indem man sie mit beiden Händen greift und soweit durchbiegt, daß man die beiden Gelenknoppen aus der Halterung herausziehen kann.

Entnehmen Sie unter dem doppelten Boden der beiliegenden Schachtel die Kleinteile und Schrauben und sortieren Sie sie. Legen Sie die 4 Schrauben mit den größeren Gewindemaßen bitte zur Seite, denn damit wird später der Gehäusefuß befestigt. Der Rest der Schrauben hat ein metrisches M3-Gewinde.

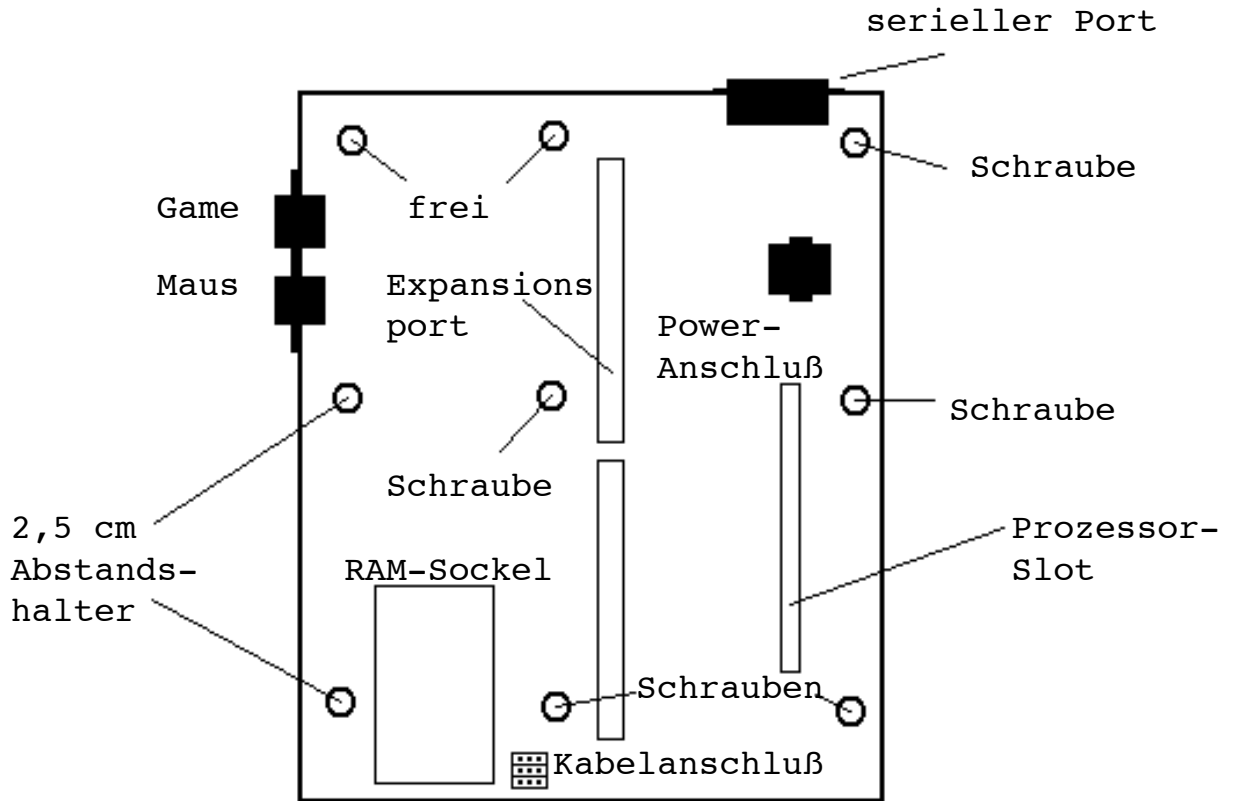
Lösen Sie auch die Schrauben des 3,5" Laufwerksträgerkäfigs, der darunter liegt und nehmen diesen heraus, damit genügend Platz für die Montage der Hauptplatine vorhanden ist. Legen Sie die Schutzfolie von der Unterseite der Hauptplatine in den Gehäuseboden ein. Anschließend wird die Hauptplatine in das Gehäuse eingelegt und die Schrauben an den in der Skizze gezeigten Positionen durch die Löcher der Platine in die fest eingebauten Abstandshalter locker eingeschraubt, so daß die Platine noch frei beweglich bleibt.

Drehen Sie bitte ebenfalls die beiden beiliegenden 2,5 cm langen Metall-Sechskant-Abstandshalter locker an der in der Skizze gezeigten Position durch die Löcher in die beiden unter der Hauptplatine liegenden Abstandshalter. Diese werden der Busplatine zusätzlichen Halt geben.

Als nächstes werden die zwei Sechskantschrauben der Sub-D Anschlußbuchse des seriellen Ports an der Gehäuserückwand eingeschraubt. Bitte ziehen Sie die Schrauben mit dem 5 mm Steckschlüssel (oder Zange) nicht zu fest. Sie lassen sich leicht überdrehen, wobei das Gewinde zerstört wird. Sie sollten gerade so fest sein, daß ein festgeschraubter Stecker sich leicht wieder entfernen läßt, ohne daß sich die Sechskantschraube ebenfalls löst. Die Platine wird so in die optimale Position gebracht. Abschließend können dann die M3-Schrauben sowie die zwei Abstandshalter festgezogen werden.

Stecken Sie jetzt die Verlängerungskabel der beiden Joystickports an der linken Seite der Platine ein. Welcher Stecker in welche Buchse eingesteckt wird, erkennen Sie an der Kabellänge. Joystick 1 ist der Maus-Port, Joystick 2 ist der Game-Port.

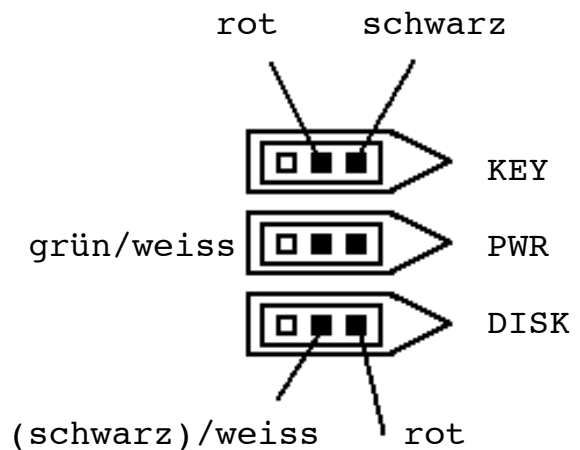
Schematische Darstellung A4000 Hauptplatine



Bevor die Busplatine montiert wird, müssen Sie die Kabel der Bedienungseinheit des Towers an der Hauptplatine anschließen.

Der KeyLock-Schlüsselschalter mit dem rot-schwarzen Kabel wird an den Anschluß "KEY" angeschlossen.

Die Power-LED wird mit dem grün-weißen Kabelpaar auf den Anschluß "PWR" gesteckt, wobei das grüne Kabel auf den mittleren der 3 Anschlußpins gesteckt wird. Die rote HDD-LED mit dem rot-weißen (oder rot-schwarzen) Kabel wird mit dem Anschluß "DISK" verbunden.



Setzen Sie nun die Turbokarte (CPU-Karte) mit den entsprechenden Abstandshaltern wieder vorsichtig in den Prozessor-Slot der Hauptplatine ein. Da verschiedene Revisionen der Hauptplatine unterschiedliche LED-Anschlüsse haben, machen Sie jetzt bitte einen Probelauf des Rechners. Die Busplatine braucht dazu nicht eingebaut zu werden, zumal diese die zu überprüfenden LED-Anschlüsse und die RAM-Sockel verdecken würde. Falls eine LED während des Betriebes nicht leuchtet: drehen Sie die Polarität des entsprechenden Steckers einfach um, oder stecken Sie ihn um einen Pin weiter zur Seite versetzt. Schalten Sie das Gerät nach dem Probelauf wieder aus.

Setzen Sie nun die neue Busplatine in den Tower ein. Schieben Sie dabei die beiden 100-poligen Steckleisten an der Unterseite der Platine in die Buchsenleiste der Hauptplatine ein, so daß ein guter elektrischer Kontakt sichergestellt wird und die Busplatine ordentlich in den Halterungen sitzt. Sie wird dann mit den beiliegenden M3-Schrauben an den Ecken mit den darunterliegenden Stützwinkel verschraubt. Der Stützwinkel an der Rückwand des Towers, unterhalb der Vorrichtung, welche zur Befestigung der Steckkarten dient, kann gegebenenfalls etwas nachjustiert werden, indem die 2 Schrauben an der Rückwand gelöst werden.

Nehmen Sie dann bitte die beiden beigelegten roten nichtleitenden Unterlegscheiben und legen Sie diese über die beiden noch freien Löcher über den Metall - Abstandshaltern. Setzen Sie dann zwei weitere M3-Schrauben durch die Löcher in diese Abstandshalter, um einen festen Sitz der Busplatine zu erreichen. Die beiden roten Unterlegscheiben sind nötig um die umliegenden Leiterbahnen vor Kurzschluß durch die großen Köpfe der beiliegenden M3-Schrauben zu schützen. Falls keine nichtleitenden Unterlegscheiben vorhanden sind, benutzen Sie stattdessen die original Commodore M3-Schrauben mit den kleinen Köpfen, die Sie beim Ausbau der Hauptplatine aus dem Desktop-Gehäuse zurückgelegt haben.

Als nächstes wird das A4000 Original-Netzteil eingebaut. Setzen Sie bitte das Netzteil in das Gehäuse ein und schrauben es mit 2 M3-Schrauben an der Gehäuserückwand fest.

Das Stromversorgungskabel mit dem Hauptplatinenstecker wird durch das mitgelieferte Kabelstück verlängert und mit der Hauptplatine verbunden. Befestigen Sie nun das Kabel mit zwei Kabelbindern an der darüberliegenden Metall-Querstrebe. Das Kupplungsstück der Kabelverlängerung kann dabei in die Querstrebe eingeschoben werden.

Am Platinenstecker sind drei Kabelpaare mit einem 2-poligen und einem 4-poligen Stecker befestigt, die Sie nun bitte mit Ihren in der Nähe befindlichen zwei Gegenstücken verbinden. Dabei werden immer gleiche Farben miteinander verbunden. Es sind:

Grün / Weiß oder Schwarz / Weiß = +5V Versorgung der MHz-Anzeige
Weiß / Blau = Reset
Rot / Schwarz = +12V Versorgung des Zusatzlüfters

Polen Sie den 2-poligen Stecker gegebenenfalls um, falls der Lüfter sich nicht dreht.

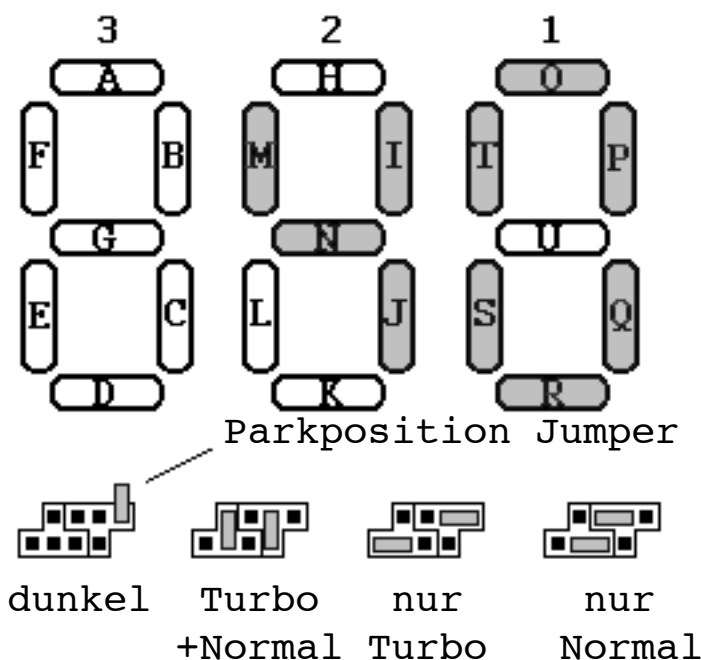
Falls Sie das Micronik A4000 Townernteil verwenden, so wird der Lüfter auf einem neuen Blech montiert (bitte bestellen, falls nicht beiliegend) und die Öffnung für die Netzteilmontage durch dieses Blech mittels 4 M3-Schrauben verschlossen. Das alte Lüfterblech wird durch das neue Netzteil ersetzt (eventuell anderes Gewindemaß). Der Netzschalter wird dann direkt an der Front des Towers am Blech-Adapterstück befestigt, das hinter dem Schaltknopf liegt.

Der Netzschalter des originalen Commodore-Netzteils wird an der Front des Towers über einen Verlängerungs-Schubstab bedient. Setzen Sie das ungeschlitzte Ende des beiliegenden Plastik-Stabes zuerst in die Rückseite des Schaltknopfes an der Front des Towers ein. Schieben Sie dann das andere Ende mit dem Schlitz über die Verriegelungshülse, die auf dem Verlängerungsstab sitzt (soweit es geht über den Schlitz bis zum Netzschalter).

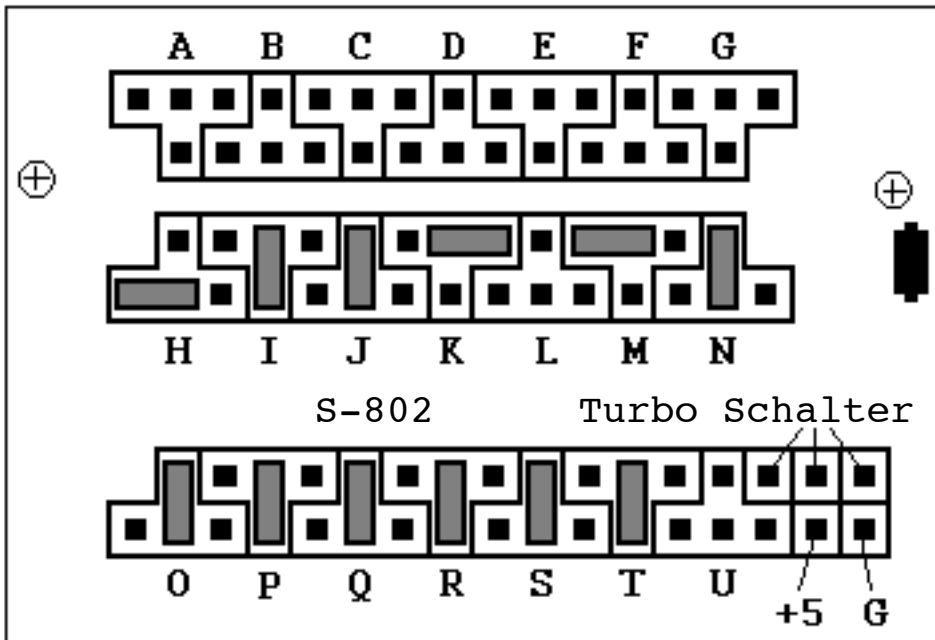
Der Turbo-Schalter dient lediglich zum Umschalten der MHz-Anzeige und wird nicht an der A4000 Hauptplatine angeschlossen.

Das originale 3,5" Diskettenlaufwerk des A4000 kann in einem 5,25" Einbauschacht eingebaut werden, wozu allerdings ein entsprechender Einbaurahmen erforderlich ist. Die Bauhöhe des originalen A4000 Diskettenlaufwerkes variiert und ist bei einigen Modellen 1,5" hoch. Es kann zwar in die 3,5" Einbauschächte eingebaut werden, aber in diesem Falle läßt sich dort kein zweites Diskettenlaufwerk mehr installieren. Festplatten und 3,5" Slimline Diskettenlaufwerke werden in den 3,5" Laufwerkskäfig eingebaut. Alternativ lassen sich Festplatten natürlich auch in einen 5,25" Einbauschacht installieren, entsprechende Einbauwinkel sind erhältlich. Halten Sie den Laufwerkskäfig an seine Einbauposition und bestimmen Sie die Position der zu installierenden Laufwerke. Schrauben Sie anschließend die Laufwerke in den noch ausgebauten Laufwerkskäfig und setzen diesen dann in den Tower ein. Überprüfen Sie dann die genaue Einbauposition und den korrekten Sitz der Laufwerksblenden, korrigieren eventuell und schrauben dann den Käfig fest. Schließen Sie nun die Datenkabel und Stromkabel aller Laufwerke an, wobei Sie auf die Polarität achten, die Sie sich hoffentlich einprägen.

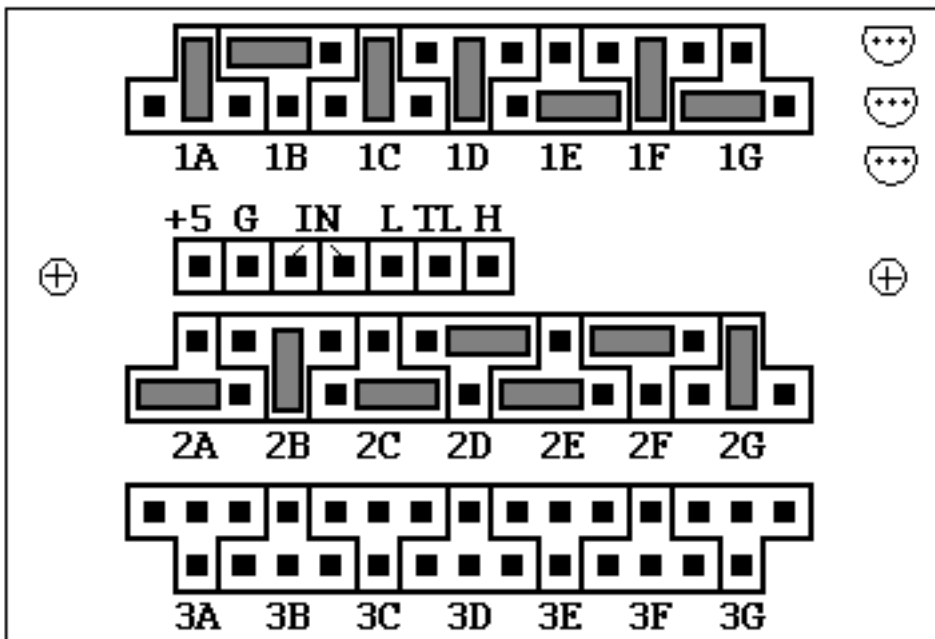
Die Bedienungseinheit mit der MHz-Anzeige an der Vorderseite des Towers wird fertig voreingestellt geliefert. Dabei werden einige A4000 Classic Tower mit Typ 1 oder Typ 2 (mechanische Einstellung) der MHz-Anzeige ausgeliefert.



Werkseinstellung der MHz Anzeige, Typ 1 = S-802

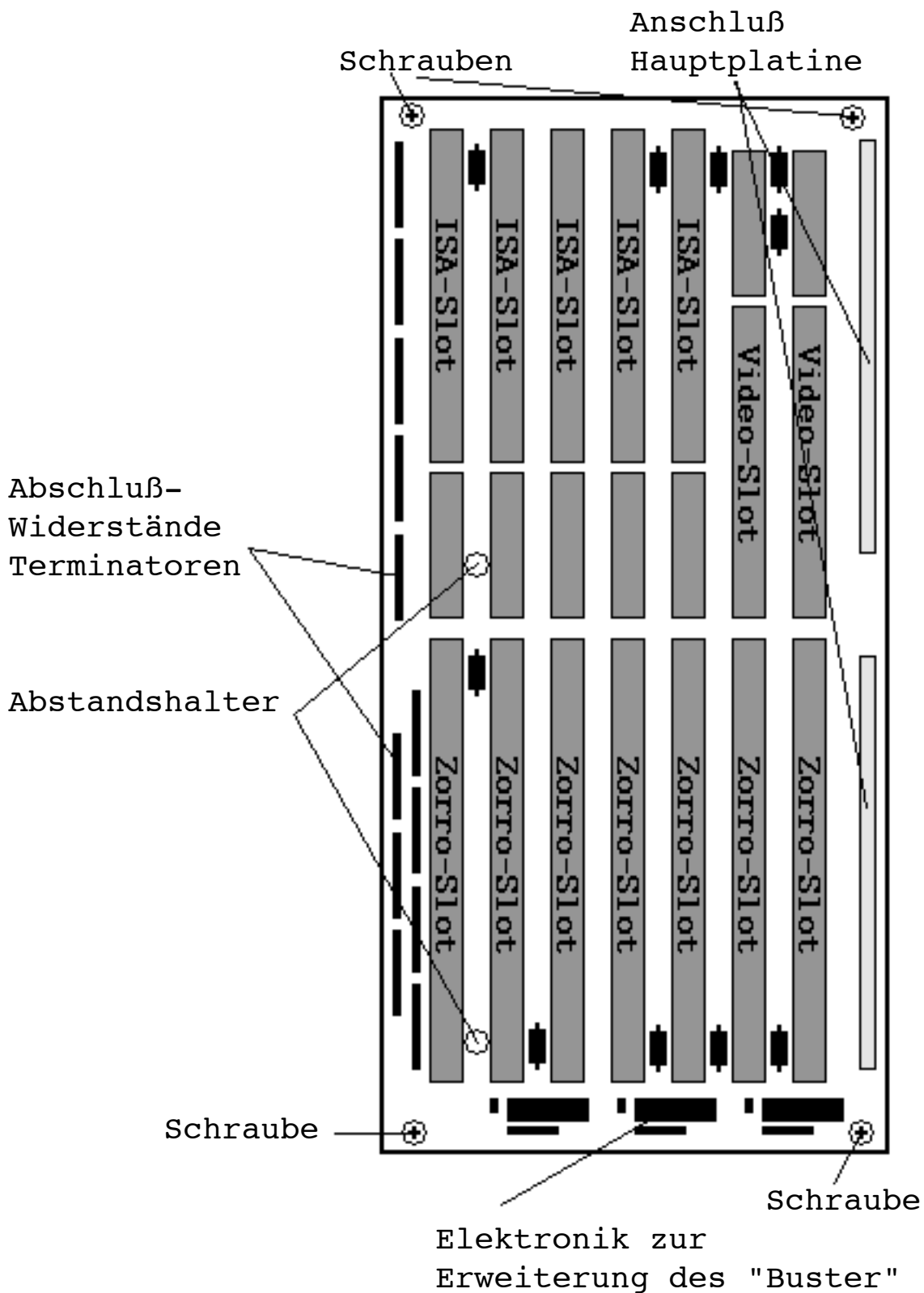


Werkseinstellung der MHz Anzeige, Typ 2 = SK-888



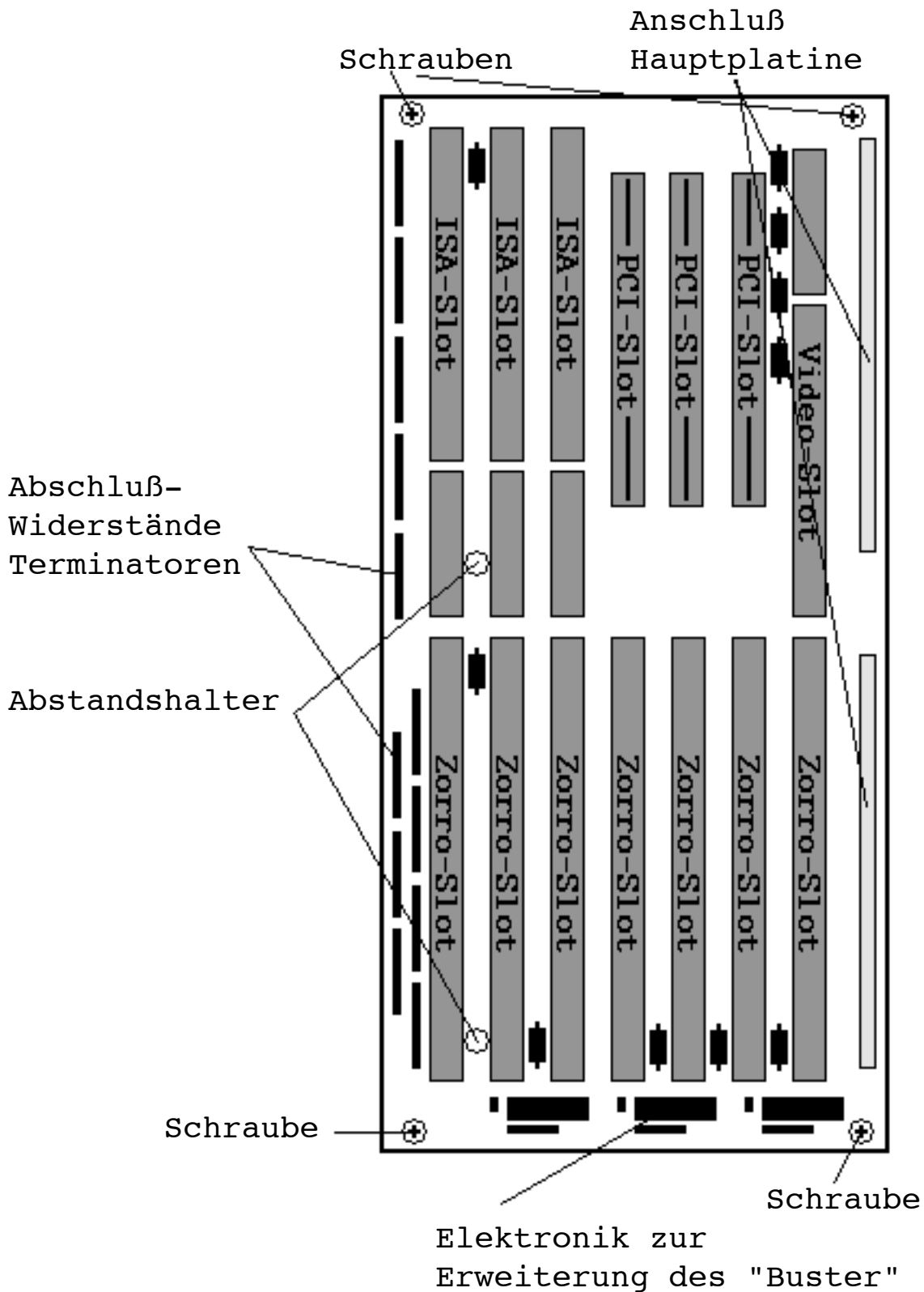
Sie können die Einstellung der MHz-Anzeige entsprechend anpassen, bevor Sie die Laufwerke und den 3,5" Laufwerkscäfig wieder einbauen. Die Steckbrücken (Jumper) müssen nach einem bestimmten System gesteckt werden, dessen Logik oben in der schematischen Darstellung abgebildet ist. Jedes einzelne Segment jeder Ziffer kann somit frei eingestellt werden. Sie müssen für jedes Segment durch eine von 3 möglichen Steckpositionen des Jumpers festlegen, ob dieses immer ausgeschaltet ist, nur bei Schalterstellung "Normal", nur bei "Turbo" oder immer leuchtet, unabhängig vom Turbo-Schalter.

A-4000 Busplatine ISA



7 Zorro II/III - 2 Video - 5 ISA Steckplätze

A-4000 Busplatine PCI



7 Zorro II/III - 1 Video - 3 ISA - 3 PCI Steckplätze

Bevor Sie das Tower Gehäuse schließen, machen Sie einen Funktionstest Ihres A-4000. Dazu stecken Sie alle Kabel ein und starten den Computer wie üblich.

Danach können Sie den Gehäusefuß mit den vier Schrauben montieren, die Sie zu Beginn zur Seite gelegt haben und schließen den Gehäusedeckel.



NOTIZEN



Last update: 14.04.1999

© 1998 bei Micronik Computer-Service. Alle Rechte vorbehalten. Vervielfältigungen jeder Art, auch auszugsweise, sind ohne schriftliche Zustimmung seitens Micronik Computer-Service unzulässig. AMIGA ist eingetragenes Markenzeichen von Amiga International Inc., Langen

**MICRONIK
BIG-TOWER AMIGA - 4000
C L A S S I C**

ASSEMBLY INSTRUCTIONS



BIG-TOWER AMIGA-4000

ASSEMBLY INSTRUCTIONS

We congratulate you for purchasing this towercase that was specially designed for the Amiga 4000. It converts the usual hard to expand Amiga 4000 into a professional device offering lots of space for expansions. The new bus-board (=daughterboard) features 7 fully usable Zorro II / Zorro III - Slots (16-/32-bit), as well as 5 PC-ISA and 2 video-slots in the ISA version or 3 ISA and 3 PCI slots and one video-slot in the PCI version.

The case offers six 5.25 inch drive bays which are all accessible from outside, and four 3.5 inch drive bays inside. Two of them are accessible from outside. One of the 5.25 inch drive bays can be occupied by the original Commodore 3.5 inch drive inside a mounting frame, as the height of the drive is 1.5 inch.



DISMANTLING THE A-4000

After the 2 screws at the back of the case are removed you take the lid off. If there is a hard disk inside, the next thing is to unscrew the hard disk frame and take the hard disk out. Please handle the hard disk very carefully as it is very sensitive for mechanical shocks. When removing the disk, take note of the polarity of the data cable.

The beam holding the daughter board with the slots for expansion cards is fixed with 2 screws and is removed next, then you pull out the daughter board. Pull out the plugs of the power supply from the mainboard and the drives as well as the data cables of the drives (nothing polarity) and the LED plugs (Key, Power, Disk).

Carefully pull out the Turbo-CPU board from the motherboard (parallel, not twisted) and keep the plastic pieces as they will be used again. Now you can remove the front assembly by pushing out the 7 plastic hooks.

Then remove the power switch extension pushing rod. Unscrew and take out the drive cage with the drives and remove the drives from it.

Now you take out the screw of the power supply at the backplane of the case and pull out the power supply while moving it towards the front.

Then take off the extension-card holding bracket from the backplane (1 screw), remove the 2 hexagonal bolts of the Sub-D type SERIAL port. For this you need a 5 mm plug-on-type key (or pliers). The other hexagonal bolts are NOT removed.

Take out the 9 screws that hold the motherboard and take it out of the case.

Please keep the screws as you can use them again.

The protective copper shielding around the Sub-D ports and the protective plastic sheet underneath the mainboard are used again later.



ASSEMBLY INTO THE TOWER

First you remove the 6 screws at the back of the case and then take off the lid moving it back and up. The tower frame is then to be layed sideways onto the table.

The dust shielding door at the front of the tower can easily removed temporarily by gripping it with both hands and bending it so far that you can take the two hinge-bolts out of the seating.

Take out the bits and pieces underneath the doubled bottom of the card board box of the busboard and sort them. Lay aside the 4 screws with bigger threat measure, later you will mount the plinth of the tower with them.

The rest of the screws has a metrical M3 threat.

Now remove the screws of the 3.5 inch drive cage that is underneath the 5.25 inch drive bays and take it out, so you'll have enough space for the mounting of the motherboard.

For the mounting of the motherboard the hexagonal screws have been installed in the case frame by the factory in exactly the right hole positions of the mainboard.

Lay the protective plastic sheet that comes from the bottom of the motherboard onto the bottom of the case frame.

Then the motherboard is placed into the case and the screws turned loosely through the holes of the board into the fastly mounted hexagonal screws, so that the board is still moveable.

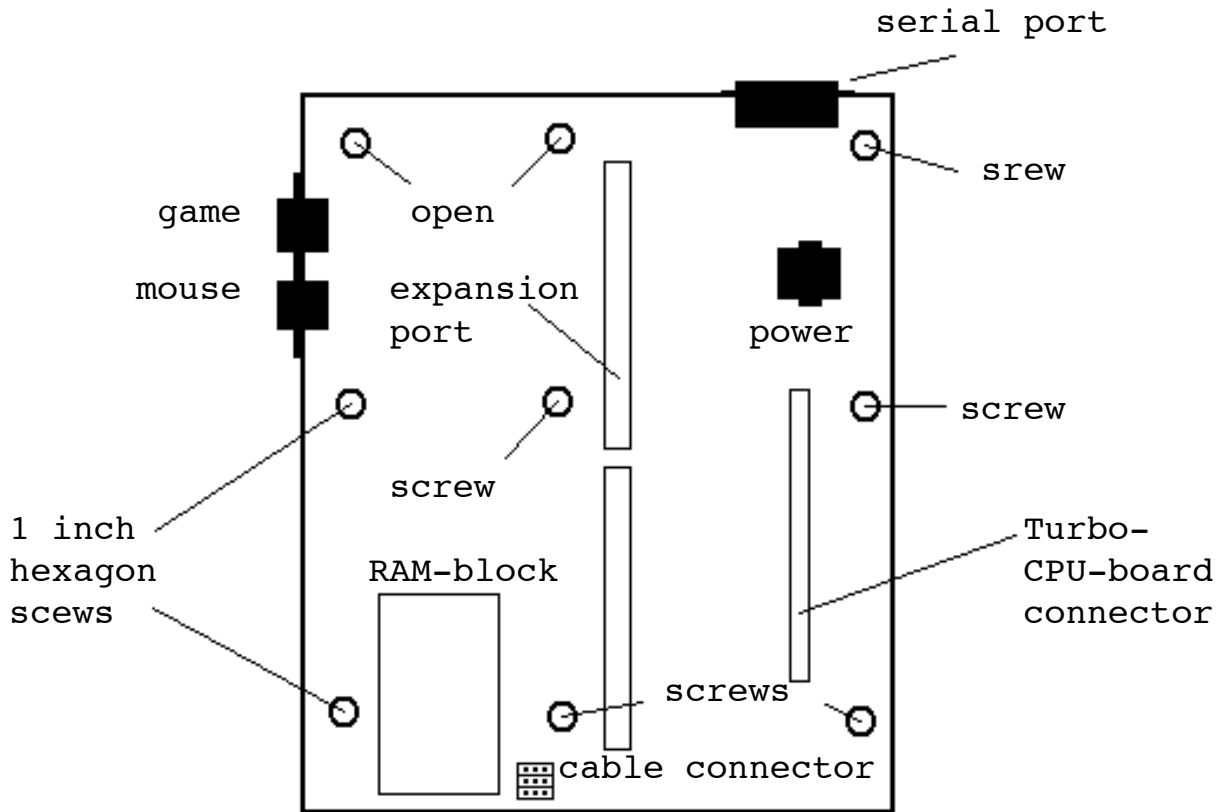
Also turn in the included two 1 inch long hexagonal distance bolts through the holes of the board into the hexagonal bolts underneath the board, at the positions shown in the drawing. They will give additional support to the busboard.

The next thing to do is screwing back in the hexagonal bolts of the Sub-D SERIAL port at the backplane of the case.

Please do not fasten the screws too tightly with the 5 mm key (or pliers) as they are easily overturned whereby the thread is destroyed. They should be just as tight as is needed so a fixed plug can be unscrewed and removed without the hexagonals coming loose again. Bring the motherboard into the optimum position and then fasten the M3 screws and the 2 hexagonal distance bolts.

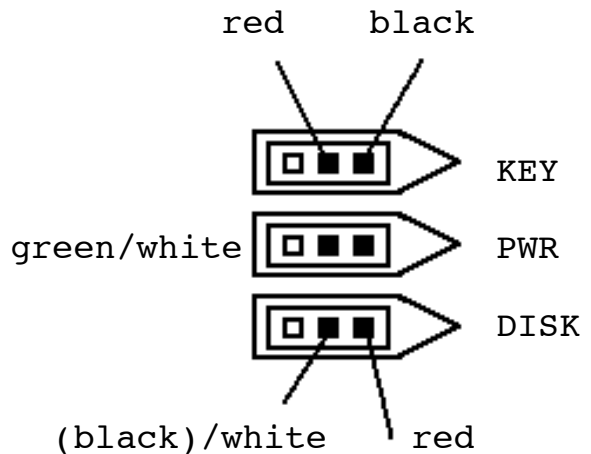
Now plug in the extension cables of the two joystick ports at the left side of the motherboard. Which plug goes in which port can be determined by cable length. Joystick 1 is the MOUSE port, Joystick 2 is the GAME port.

Outline of the A-4000 motherboard:



Before the busboard is mounted the cables of the display/switch must be connected to the motherboard.

The key lock switch with the cable colors red/black is to be connected to the "Key" connector, the green Power-LED with the cable pair colors green/white is to be plugged onto the "PWR" connector, whereby the green wire is plugged onto the middle position of the 3 pins. The red HDD-LED with the cable colors red/white (or red/black) is to be plugged onto the "DISK" connector (see drawing).



Now plug the CPU-board with the distance bolts back onto the motherboard. Some revisions of the motherboard have different LED connectors so you should perform a function test before you install the busboard, because the LED connectors and the RAM-blocks are covered by the busboard afterwards. If a LED doesn't work, simply change the polarity of the plug or put the plug one position to the side. Switch the computer off now and install the new busboard into the tower.

To do so push the 100-pin connector into the busboard socket on the motherboard so that it mounts tightly and has a good contact. The busboard is then fixed with the M3 screws onto the holders. The holding edge can be corrected in its position by simply loosening the two screws at the rear of the tower.

Next take the both non-conducting red washers and put them onto the two holes that have still remained free over the hexagonal screws. Screw the M3 screws into the threads and fix the busboard. The non-conducting washers are necessary to protect the conductors from a possible short circuit by the big heads of the M3 screws. If there are no washers included then use the original Commodore M3 screws with the small heads instead, which have left over while dismantling the Amiga.

The next step is to mount the original A-4000 PSU. Fit the PSU onto the holding construction on the rear of the tower and fix it with two M3 screws.

Now connect the power extension cable with the one side to the motherboard and with the other side to the plug of the PSU. Fix the cable extension with the two nylon cable ties onto the metal brace of the tower. You can put the clutch of the extension cable into the brace.

At the motherboard plug of the cable extension are 3 pairs of cables. One of them consists of 2 pins the other one of 4 pins. You have now to connect them with the respective plugs. If you do so pay attention that you always connect with conjunction of the wire color. The definition of the cable is as follows:

Green / White

or

Black / White = + 5 V power supply of the MHz display

White / Blue = RESET

Red / Black = + 12 V power supply for the supplementary fan

Change the polarity of the 2 pin connector if the fan doesn't work.

If you want to use the PSU of the Classic Micronik A-4000 Tower, then you have to use another fan cover (please order if not included). Take the fan out of its old position and fix it onto the new fan cover. Now screw this unit with four M3 screws to the second position from the top at the rear of the tower. The PSU of the Classic Micronik A-4000 Tower is fixed to the top position of the tower. In some cases you have to pay attention to different threads. The power switch of the Classic Micronik A-4000 Tower PSU has to be fixed onto the metal sheet which is located behind the power switch button.

The power switch of the original Commodore PSU is operated from the front by a extension plastic rod. Put first the end of the plastic rod with no slit into the back of the power switch button and then the other end with the slit onto the switch of the original Commodore PSU. To fix the plastic rod slid the rod till it fits correctly.

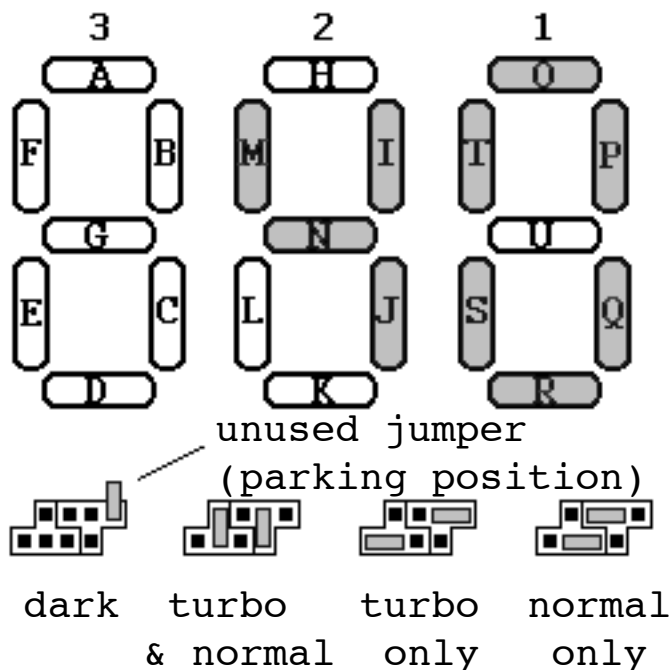
The TURBO switch is just to change the display of the MHz display and is not connected to the A-4000.

The original 3.5 inch floppy drive of the A-4000 can be mounted directly into an 5.25 inch mounting frame if the height of the original A-4000 drive is 1.5 inch. It is also possible to mount the 1.5 inch floppy disk drive into the 3.5 drive bays, but in that case you cannot use the second from the front accessible 3.5 drive bay. If you have a floppy disk drive with the height of 1 inch then mount it into the 3.5 inch drive bay.

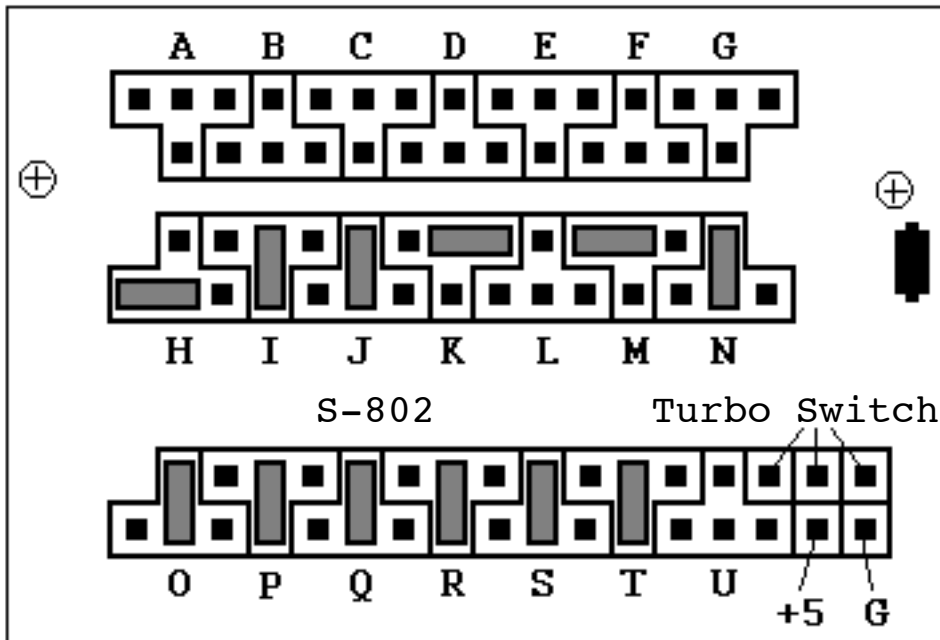
Hard disk drives and additional 3.5 inch slimline floppy drives are now mounted in to the 3.5 inch drive bay.

Hold the 3.5 inch drive cage onto its mounting position in the tower and determine the position of the drives that have to be placed inside the cage. Then fix the drives into the dismantled drive cage and mount it back into the tower case. Now check the exact positioning of the drives and correct it if necessary. Connect the data cables and power cables of all drives taking care of the polarity that you noted before.

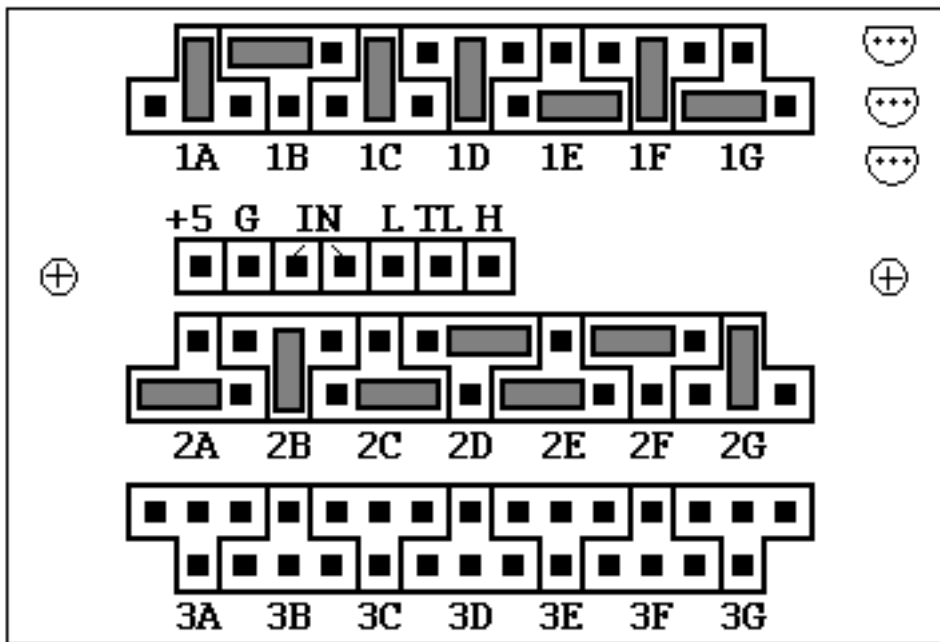
The switch unit with the MHz display at the front of the tower comes completely pre-adjusted. Some A-4000 towers are delivered with type 1 or type 2 of the MHz display (mechanical setting). See drawings of the default settings (30 / 40 MHz) next page.



Default setting of the MHz display, type 1 = S-802



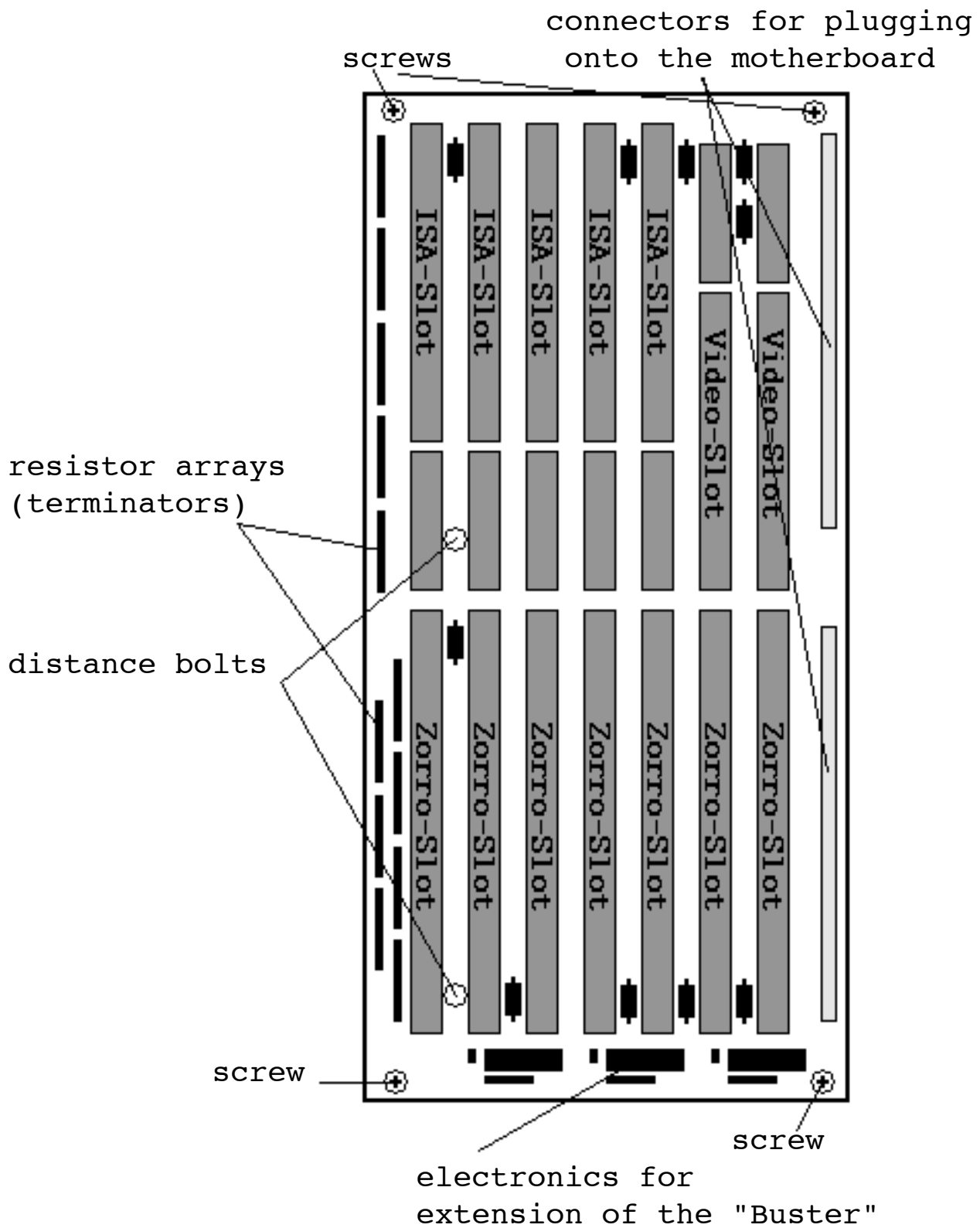
Default setting of the MHz display, type 2 = SK-888



Setting up the MHz display

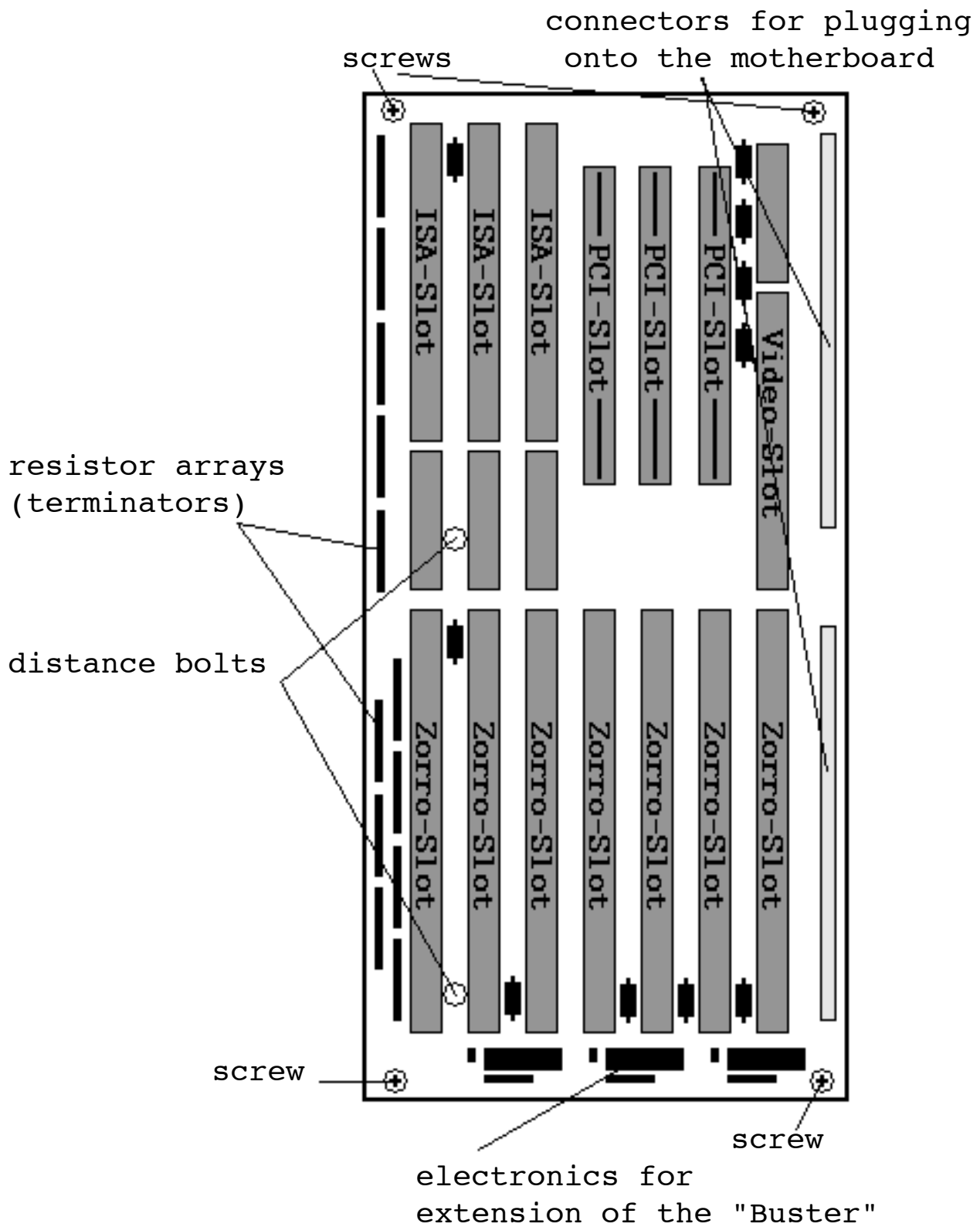
You can set up the MHz display as you like before installing the drives and the 3.5" drive cage. You have exactly to set up the jumper configuration to get the right display for each segment of the display. The system of the setting is shown at the drawing above. For each segment you have to determine one of three possible jumper positions and define whether the segment is always off, only on at "Normal" position, only on at "Turbo" position or whether it is always off.

A-4000 Bus-Board ISA (daughterboard)



7 Zorro II / III slots - 2 Video slots - 5 ISA slots

A-4000 Bus-Board PCI (daughterboard)



7 Zorro II / III slots - 1 Video slot - 3 ISA slots - 3 PCI slots

Before you close the tower case again, make a test run of your A-4000. For this, plug all the cords back inside and start operating the computer as usual.

After this you can affix the plastic plinth of the tower with the 4 screws that you put aside in the beginning and place the lid back on.



NOTES

